

TOP MULTI-EVO

Wielostopniowe pompy zatapialne

 Do wody czystej

 Do użytku domowego

 Budownictwo



TOP MULTI 1-EVO



TOP MULTI 2-EVO
TOP MULTI 3-EVO

DANE WYDAJNOŚCIOWE

- Wydajność do **120 l/min** (7.2 m³/h)
- Wysokość podnoszenia **42 m**

DANE TECHNICZNE

- Głębokość zanurzenia:
 - do **3 m** dla TOP MULTI 1-EVO
 - do **10 m** dla TOP MULTI 2-3 EVO (z odpowiednio długim kablem zasilającym)
- Maksymalna temperatura medium **+40 °C**
- Możliwość wypompowania medium do:
 - **25 mm** poniżej poziomu gruntu dla TOP MULTI 1-EVO
 - **35 mm** poniżej poziomu gruntu dla TOP MULTI 2-3 EVO
- Tryb pracy silnika - Praca ciągła S1

KONSTRUKCJA I STANDARDY BEZPIECZEŃSTWA

W komplecie:

- kabel zasilający 10 m
- Wyłącznik pływakowy
- złączka do węża Ø 35 mm
- opletne złącze z klapowym zaworem zwrotnym

EN 60335-1
IEC 60335-1
CEI 61-150

EN 60034-1
IEC 60034-1
CEI 2-3



CERTYFIKATY, KONSTRUKCJA I STANDARDY BEZPIECZEŃSTWA

Firma zarządzana certyfikatem DNV
ISO 9001: QUALITY



PATENTY

- TOP MULTI® Jest zastrzeżonym znakiem towarowym n. 0001334477

ZASTOSOWANIE

Pompy **TOP MULTI-EVO** są zalecane do pompowania czystej wody i cieczy, które nie są chemicznie agresywne dla materiałów, z których wykonana jest pompa.

Ze względu na ich wysoką wydajność i niezawodność nadają się do stosowania w zastosowaniach, takich jak zaopatrzenie w wodę ze zbiorników, zbiorników lub stosunkowo głębokich studni, do czerpania wody deszczowej ze zbiorników do ogrodów wodnych lub do stosowania w systemach nawadniających itp.

OPCJE DOSTĘPNE NA ŻĄDANIE

- Pompa bez pływak
- Inne napięcia i częstotliwość 60 Hz
- **KGE - Pływający zestaw ssący**



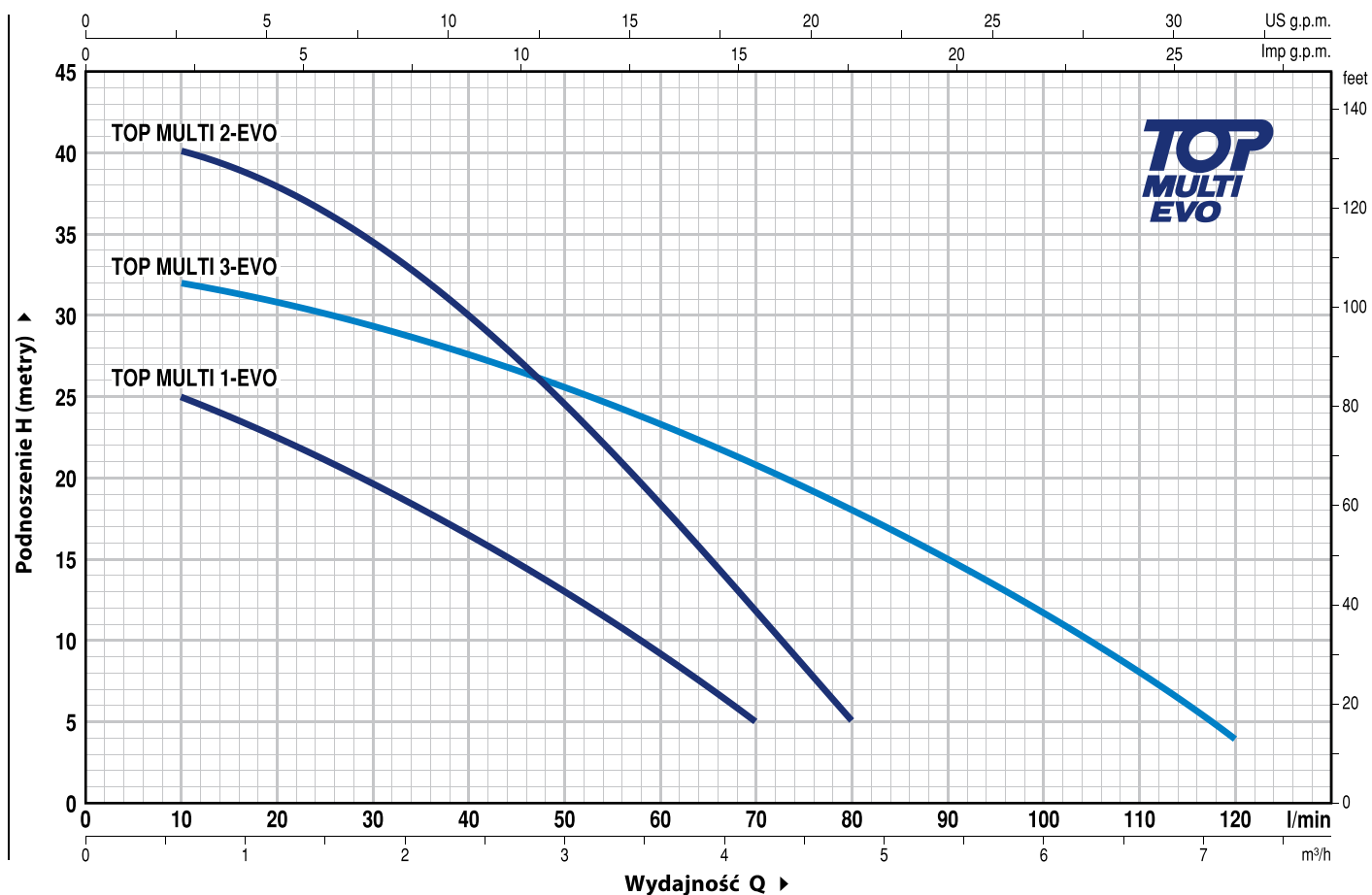
Zestaw zawiera

- 1.5 metra węża PVC (Ø 30 mm)
- Filtr ssący z stali nierdzewnej
- Pływak z polietylenu
- elastyczne złącze węża Ø 30 mm

TOP MULTI-EVO z zestawem KGE do zasysania na około 10 cm pod powierzchnią wody, zapobiegając zasysaniu pływających odpadów lub osadów na dnie zbiornika, unikając w ten sposób uszkodzenia pompy.

CHARAKTERYSTYKA POMP

50 Hz n= 2900 min⁻¹

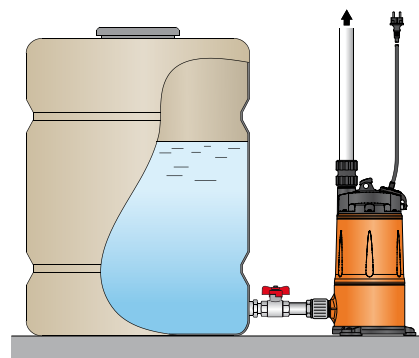
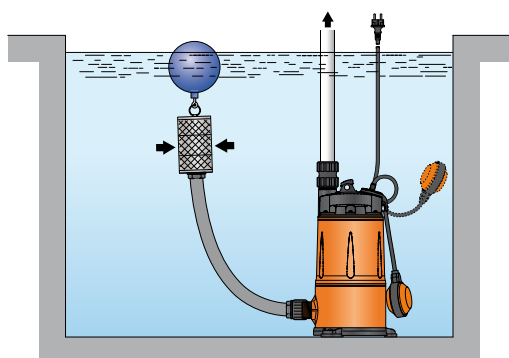


MODEL	MOC (P2)		Q	Flow Rate (Q)													
	kW	HP		0	0.6	1.2	1.8	2.4	3.0	3.6	4.2	4.8	5.4	6.0	6.6	7.2	
Jednofazowa			l/min	0	10	20	30	40	50	60	70	80	90	100	110	120	
TOP MULTI 1-EVO	0.37	0.50	H metry	27	25	22.5	19.5	16.5	13	9	5						
TOP MULTI 2-EVO	0.55	0.75		42	40	38	34	30	24	18	11.5	5					
TOP MULTI 3-EVO	0.55	0.75		33	32	31	29.5	28	25.5	23	20.5	18	15	12	8	4	

Q = Wydajność H = Wysokość podnoszenia

Tolerancja charakterystyk wg EN ISO 9906 Grade 3B.

TYPOWA INSTALACJA



TOP MULTI 1-EVO

POZ. ELEMENT

DANE KONSTRUKCYJNE

1	OBUDOWA	Technopolimer wzmacniany włóknem szklanym, w komplecie gwintowane połączone zgodnie z ISO 228/1
2	PODSTAWA	Technopolimer wzmacniany włóknem szklanym
3	OBUDOWA STOPNI	Technopolimer wzmacniany włóknem szklanym
4	WIRNIKI	Noryl FE1520PW
5	DYFUZORY I KOMORY POŚREDNIE	Noryl FE1520PW Z pierścieniem anty zużyciowym
6	OBUDOWA SILNIKA	Stal nierdzewna AISI 304
7	PRZEDNIA OBUDOWA SILNIKA	Stal nierdzewna AISI 304
8	WAŁEK SILNIKA	Stal nierdzewna AISI 431

9 WAŁEK Z PODWÓJNYM USZCZELNIENIEM I KOMORĄ OLEJOWĄ

Typ uszczelnienia Model	Wałek Średnica	Materiały			
		Pierścień stały	Pierścień obrotowy	Elastomer	Metals
STA-12R	Ø 12 mm	Ceramika	Graft	NBR	AISI 304

10 **Simmering** Ø 12 x Ø 19 x H 5 mm

11 **ŁOŻYSKA** 6201 ZZ - C3E / 6201 ZZ - C3E

12 KONDENSATOR

POJEMNOŚĆ

(230 V or 240 V)	(110 V)
10 µF 450 VL	10 µF 250 VL

13 SILNIK ELEKTRYCZNY

TOP MULTI 1-EVO: Jednofazowa 230 V - 50 Hz z termicznym zabezpieczeniem przeciążeniowym wbudowanym w uzwojenie.

- Klasa izolacji F
- Stopień ochrony: IP X8

14 ZESPÓŁ UCHWYTU (uszczelnione żywicą)

- W komplecie:
- **10 metry** kabla zasilającego H07 RN-F z wtyczką Schuko
 - Wyłącznik pływakowy

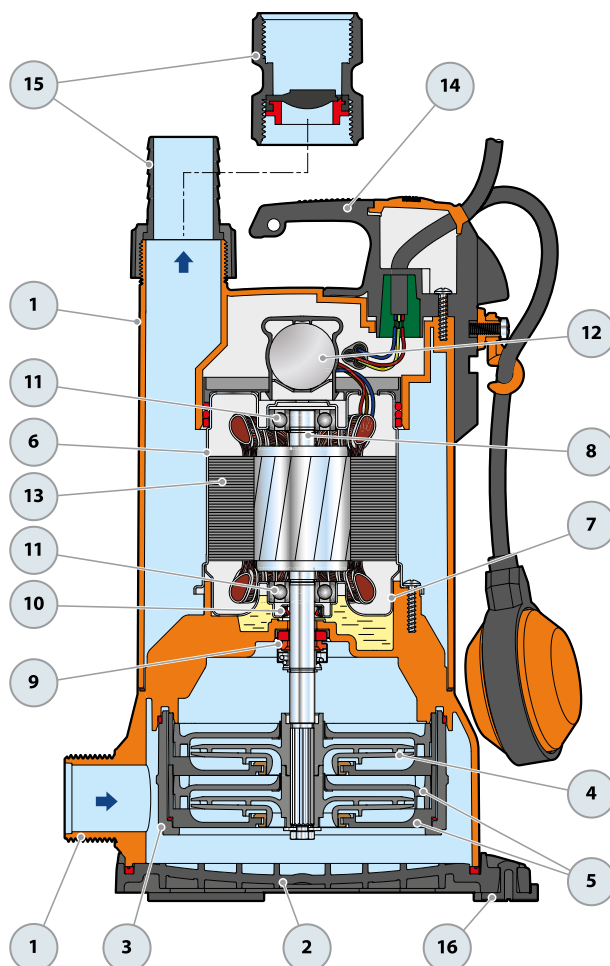
15 ZŁĄCZKA DO WĘZA Z NAKRĘTKĄ

Ø 35 mm złączka węza

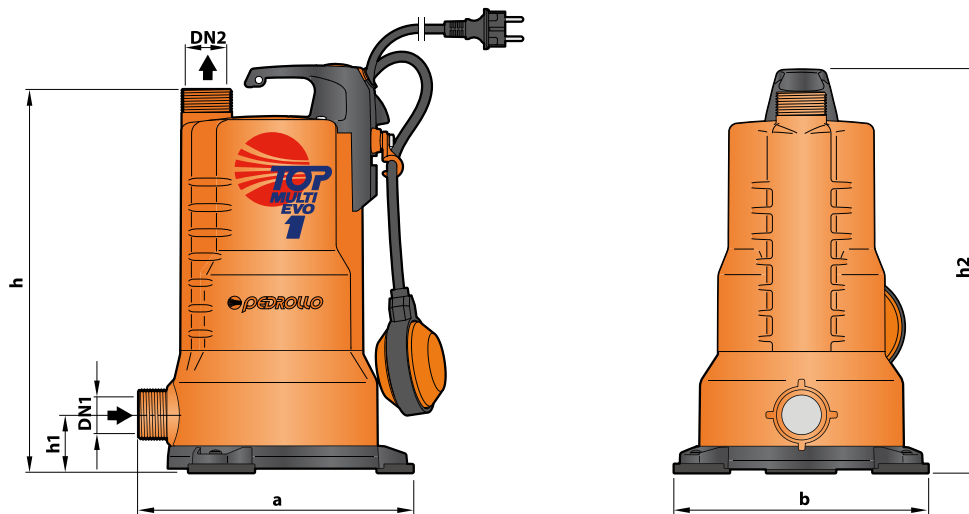
ZŁĄCZKA DO RUR

Gwintowane 1¼" zgodnie z ISO 228/1, z zaworem zwrotnym klapowym (Zawarte w wyposażeniu)

16 STOPY ANTYWIBRACYJNE



WYMIARY I WAGA



MODEL	NAPIĘCIE		Liczba stopni	WYMIARY mm					kg
	230 V	240 V		a	b	h	h1	h2	
Jednofazowa	230 V	240 V	2	227	210	317	49	337	7.1
TOP MULTI 1-EVO	2.0 A	1.9 A	4.0 A						

POBÓR PRĄDU

MODEL	NAPIĘCIE		
Jednofazowa	230 V	240 V	110 V
TOP MULTI 1-EVO	2.0 A	1.9 A	4.0 A

WYSYŁKA ZBIOROWA

MODEL	PALETA	KONTENER
Jednofazowa	ilość pomp	ilość pomp
TOP MULTI 1-EVO	45	60

TOP MULTI 2-3 EVO

POZ. ELEMENT

DANE KONSTRUKCYJNE

1	OBUDOWA	Technopolimer wzmocniony włóknem szklanym, w komplecie gwintowane połączone zgodnie z ISO 228/1
2	OBUDOWA POMPY AND PODSTAWA	Technopolimer wzmocniony włóknem szklanym
3	DYFUZOR	Technopolimer wzmocniony włóknem szklanym
4	PŁASZCZ SILNIKA	Stal nierdzewna AISI 304
5	WIRNIKI	Noryl FE1520PW
6	DYFUZORY I KOMORY POŚREDNIE	Noryl wyposażone wkładki antyzuzuciowe
7	WAŁEK SILNIKA	Stal nierdzewna AISI 431

8 DWA USZCZELNIENIE MECHANICZNE ODDZIELONE PRZEZ KOMORĘ OLEJOWĄ

Typ uszczelnienia Model	Wałek Średnica	Lokalizacja	Materiały		
			Pierścień stały	Pierścień obrotowy	Elastomer
STA-13R	Ø 13 mm	Strona silnika	Ceramika	Graft	NBR
STA-12R SG	Ø 12 mm	Strona pompy	Węgiel krzemu	Graft	NBR

9 ŁOŻYSKA 6202 ZZ - C3 / 6201 ZZ

10 KONDENSATOR

POJEMNOŚĆ

(230 V or 240 V)

12.5 µF 450 VL

(110 V)

30 µF 250 VL

11 SILNIK ELEKTRYCZNY

TOP MULTI-EVO: Jednofazowa 230 V - 50 Hz z termicznym zabezpieczeniem przeciążeniowym wbudowanym w uzwojenie.

- Klasa izolacji F
- Stopień ochrony: IP X8

12 KABEL ZASILAJĄCY

"H07 RN-F" z wtyczką Schuko

Standardowa długość kabla 10m

13 WYŁĄCZNIK PŁYWAKOWY

14 ZŁĄCZKA DO WĘZA Z NAKRĘTKĄ

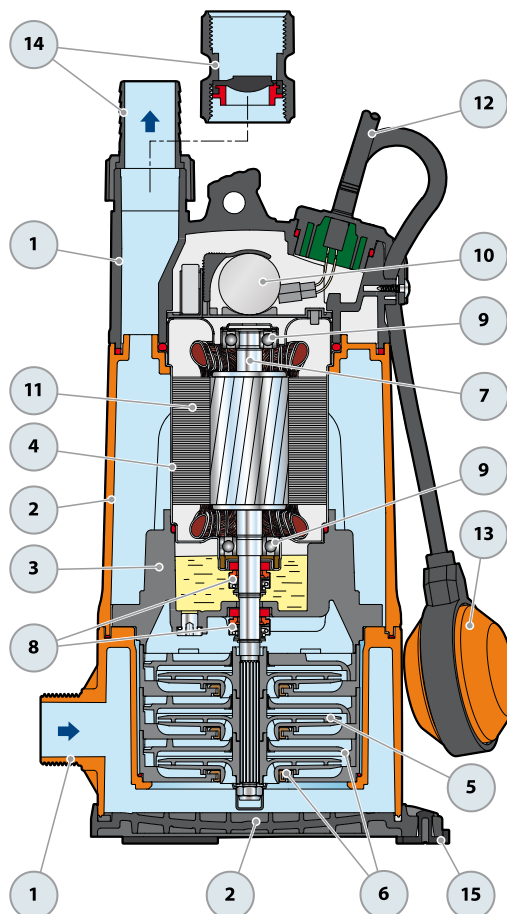
Ø 35 mm złączka węża

ZŁĄCZKA DO RUR

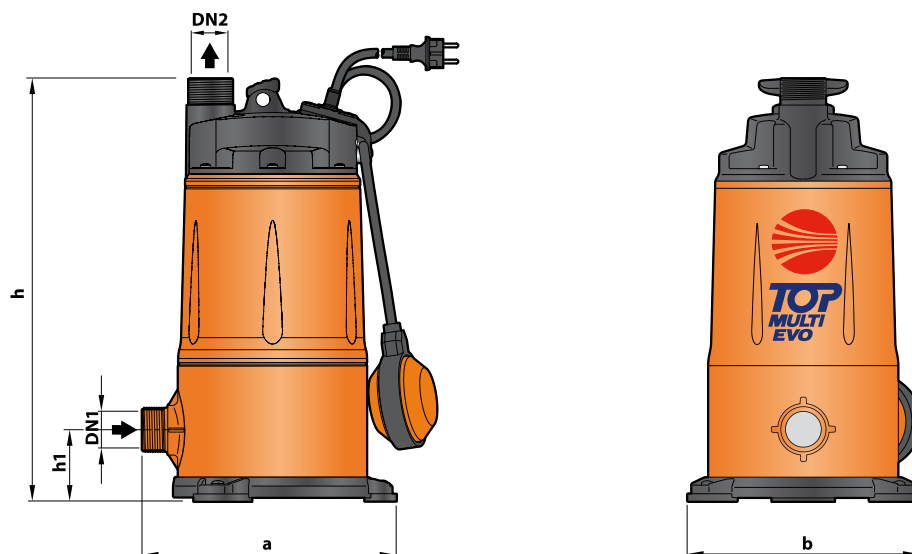
Gwintowany 1¼" zgodnie z ISO 228/1, w komplecie zaworem zwrotno-kłapowym

(Zawarte w wyposażeniu)

15 STOPY ANTYWIBRACYJNE



WYMIARY I WAGA



MODEL	Liczba stopni		WYMIARY mm				kg	
	DN1	DN2	a	b	h	h1		
Jednofazowa								
TOP MULTI 2-EVO	1¼"	1¼"	3	239	216	394	68	9.8
TOP MULTI 3-EVO								9.9

POBÓR PRĄDU

MODEL	NAPIĘCIE		
	230 V	240 V	110V
Jednofazowa			
TOP MULTI 2-EVO	3.4 A	3.3 A	6.8 A
TOP MULTI 3-EVO	3.6 A	3.4 A	7.2 A

WYSYŁKA ZBIOROWA

MODEL	PALETA	KONTENER
	ilość pomp	ilość pomp
Jednofazowa		
TOP MULTI 2-EVO	45	60
TOP MULTI 3-EVO	45	60